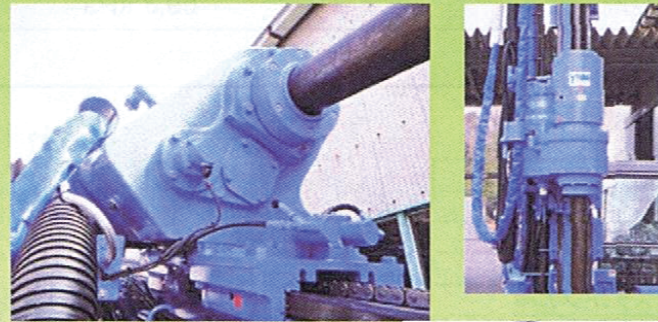


ハイパワー地盤改良機 GI-50C- α 20K

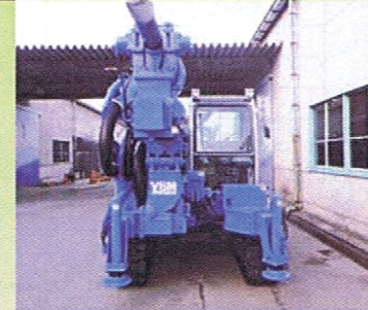
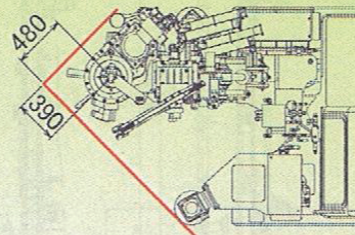
最大給圧力 **49.2** kNで幅広い地層に対応できます。

センターホールスピンドル
ロッドを任意の位置で掴めるので、フィードストローク
に関係なく、長尺のロッドがセットできます。

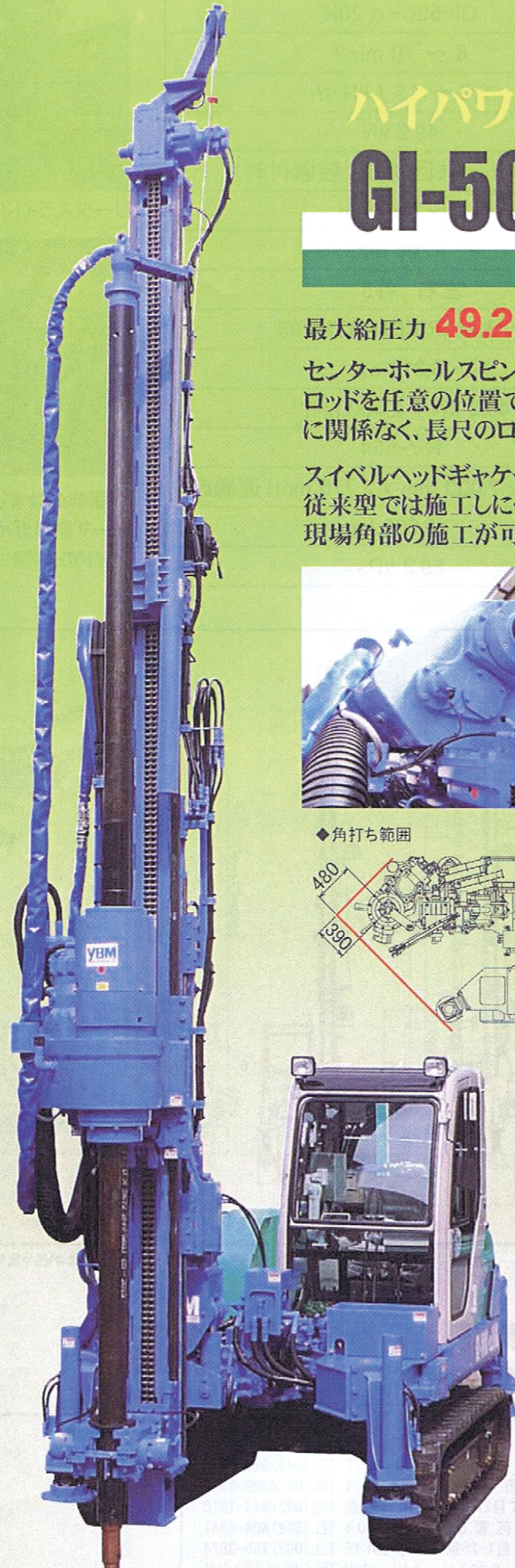
スイベルヘッドギヤケース部形状の変更にて、
従来型では施工しにくかった
現場角部の施工が可能になりました。



◆角打ち範囲



ホースブラケット等キャタ幅内に収納



仕様

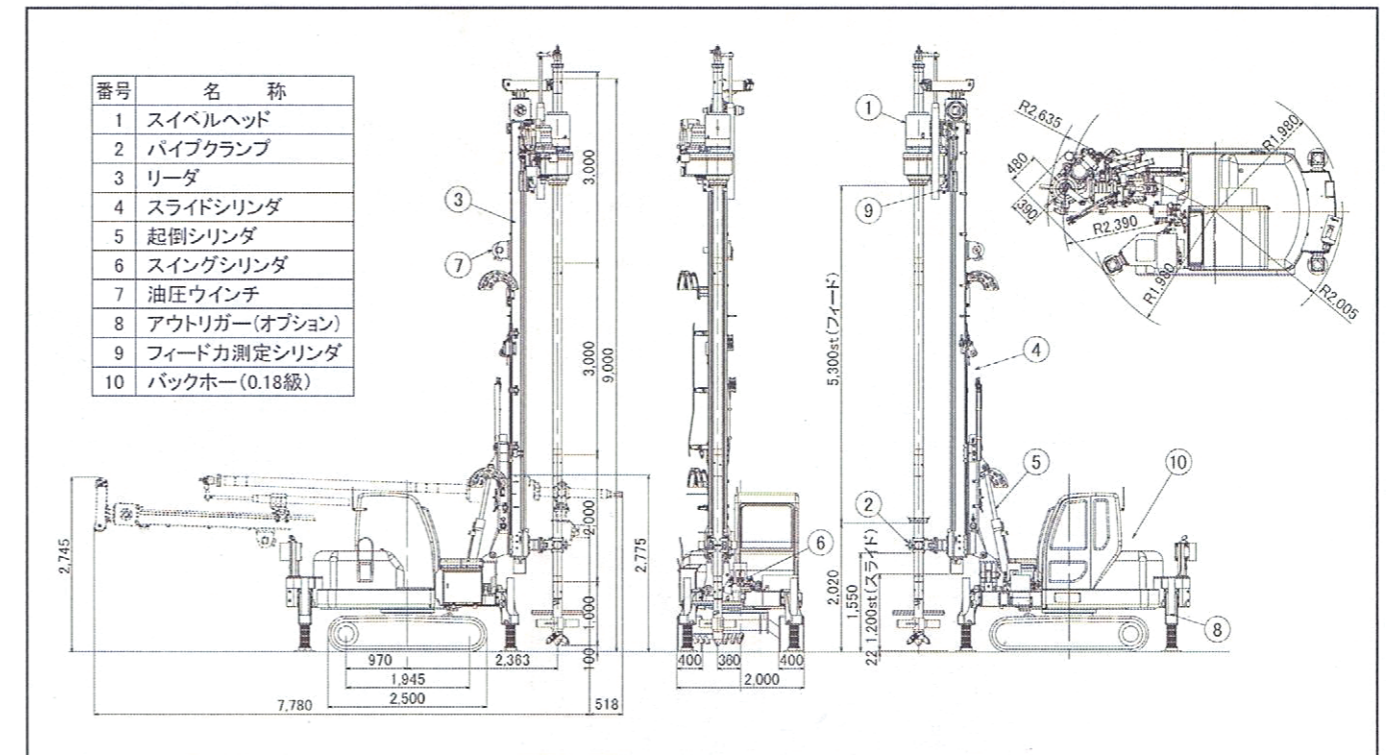
MODEL	GI-50C- α 20K
スピンドル回転数	6 ~ 70 min ⁻¹
スピンドルトルク	2.6 ~ 19.7 kN・m
給圧力	49.2 kN
フィードストローク	5,300 mm(共回り防止装置付時)
フィードスピード	0~7 m/min
リーダスライド	1,200 mm
リーダスイング	左右 各5°
エンジンメーカー・モデル	YANMAR KDN-4TNV98
総排気量	3,318 cc
定格出力	40.8 kW / 2,400 min ⁻¹
排ガス対策型指定番号	NV-554
マシン寸法(L x W x H)	7,780 mm x 2,000 mm x 2,775 mm(運搬時)
質量	10,000 kg
接地圧	69.3 kPa



リーダスライドにガイドギブ式を採用。



開閉部のはまり込みの凸凹形状を変更。
リーダ側のガイド厚を増すことでパイプ
ガイドの摩擦による芯ずれを軽減。



※本カタログ掲載の仕様は、予告なく変更する場合があります。あらかじめご了承ください。

YBM 株式会社 **ワイビーエム**

本社 〒847-0031 佐賀県唐津市原1534 TEL(0955)77-1121
 東京支社 〒104-0032 東京都中央区八丁堀3丁目22-11八重洲第三長岡ビル2F TEL(03)6280-4789
 東京支店 〒342-0005 埼玉県吉川市川藤3062 TEL(048)982-7558
 大阪支店 〒578-0964 大阪府東大阪市新庄西5-4 TEL(06)4309-2921
 東北営業所 〒981-3133 宮城県仙台市泉区泉中央3丁目27-3日泉ビル202号室 TEL(022)343-1210
 名古屋営業所 〒468-0043 愛知県名古屋市天白区菅田1丁目1208 TEL(052)804-4841
 広島営業所 〒732-0802 広島県広島市南区大州1丁目1-25第一ふじビル1F TEL(082)285-3824
 インドネシア事務所 Room No. 343 3F. PPHUI, JL. HR. Rasuna Said Kav. C-22 Jakarta Selatan 12940 TEL(+62)21-5292-1131
<http://www.ybm.jp/>